

Zazimování přelivového bazénu **ALBIXON®**



Verze: 16. 12. 2021 / Revize: 16. 12. 2021
CZ



www.ALBIXON.cz

Obsah

Str. 01	Jdeme na to. Zazimováváme bazén a bazénové příslušenství.
Str. 02	Co budete k zazimování potřebovat?
Str. 03	Proplach
Str. 03	Odpad
Str. 04	Odvodnění sacího okruhu
Str. 04	Odvodnění cirkulačního okruhu
Str. 05	Odvodnění okruhu tepelného čerpadla
Str. 06	Odpuštění filtrační nádoby
Str. 06	Odpojení filtračního čerpadla
Str. 06	Zazimování protiproudu
Str. 08	Otevření ventilů
Str. 08	Aplikace zazimovacího prostředku
Str. 09	Upozornění čeho byste se měli vyvarovat
Str. 10	Jarní zprovoznění přelivového bazénu ALBIXON®
Str. 12	Hlavní zásady údržby bazénové vody – start do nové sezóny:
Str. 14	Na závěr naše doporučení, pár zkušeností a rad

Jdeme na to. Zazimováváme bazén a bazénové příslušenství.

Zazimování bazénu doporučujeme realizovat tehdy, když teplota bazénové vody klesne pod 10°C. Jestliže teplota bazénové vody nepoklesne pod tuto hranici, **měla by být v provozu i veškerá nainstalovaná technologie pro údržbu bazénové vody.**

Doporučujeme

Po skončení koupací sezóny, tedy zhruba v době, kdy teplota bazénové vody klesne pod 20°C, Vám doporučujeme, abyste odstavili z provozu nyní již nevyužívaný protiproud (je-li součástí) a odvodnili ho (bod 8 následujícího postupu; pozn.: odvodnění bude tou dobou i kvůli teplotám pro Vás pohodlnější, a provoz protiproudu již není nutný).

Dále zkrátíte provoz technologie (oběhového čerpadla) **přibližně o 2/3 původního nastavení.** Kvůli organickým procesům ve vodě ponechte v provozu i jiná zařízení, která bazénovou vodu udržují, jako jsou například: UV lampa, ionizátor či zařízení na bázi mořské soli.

Pakliže používáte pro údržbu bazénové vody pouze bazénovou chemii, je nezbytné kontrolovat cca 1x za 14 dnů hodnoty pH vody a chlóru. Pokud je to nutné, tak tyto hodnoty upravte na doporučené rozmezí.

Proč doporučujeme zazimování bazénu uskutečnit v podzimních měsících?




Během teplot pod 10°C se v bazénové vodě snižují procesy množení bakterií, řas a mikroorganismů na minimum. Doporučujeme, aby byla bazénová voda při zazimování bazénu čistá a s upraveným pH.

Zákaznická linka: 477 07 07 11
www.ALBIXON.cz

Co budete k zazimování potřebovat?

Verze – Bazén Přeliv bez protiproudu (PP)

Příbal PŘELIV:

3C02-01-033	Číslo	Název 1	Název 2	ks	MJ	Vizualizace
	1BP06-02-003	Zátka vratné trysky 1,5"		5	ks	
	1BP06-02-005	Klíč k cirkulační trysce	BRILIX	1	ks	
	4BX03-01-038	Trn vysavač hadice-závit	91210	1	ks	

Verze – Bazén Přeliv s PP

Příbal PŘELIV s PP:

3C02-01-034	Číslo	Název 1	Název 2	ks	MJ	Vizualizace
	2B17-01-SD002	Záslepný trn	protiproudu 2,5"	1	ks	
	2B17-01-SD001	Záslepný trn	protiproudu 2"	1	ks	
	1BP06-02-003	Zátka vratné trysky 1,5"		5	ks	
	1BP06-02-005	Klíč k cirkulační trysce	BRILIX	1	ks	
	4BX03-01-038	Trn vysavač hadice-závit	91210	1	ks	

Pro kvalitní a dlouhodobé zazimování bazénové vody je nezbytné, aby byla bazénová voda před zazimováním čistá. To je podstatné i u bazénu samotného. **Nezapomeňte proto vyluxovat dno, stěny bazénu a řádně vyčistit a vysát přelivový žlábek.**

1) Proplach

Prostřednictvím funkce „**Proplach**“ provedte řádný proplach filtru.

„Proplach“ je jedna z činností (poloh) šesticestného ventilu, který je nedílnou součástí filtrační nádoby. Tuto funkci nechte v provozu raději delší dobu. O dokonale provedeném proplachu filtračního média (písku) Vás ubezpečí vizuální pohled na vypouštěnou bazénovou vodu. Ta musí být čistá. Pokud jste filtrační médium vyčistili stoprocentně, pak máte zároveň provedenou přípravu i na jarní období.

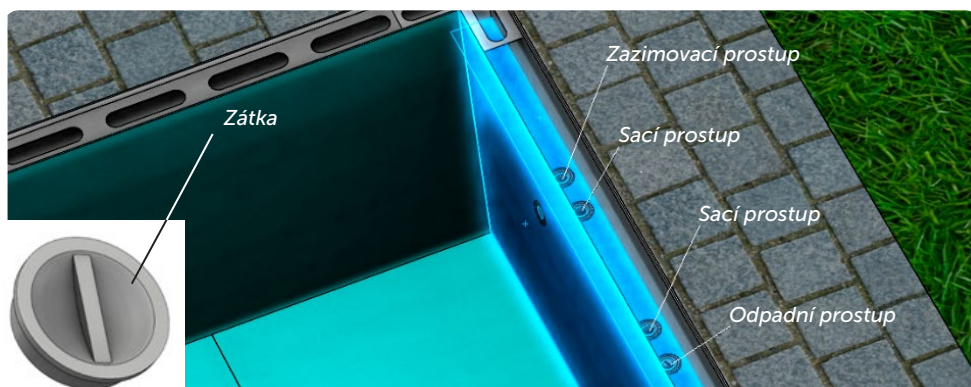
Doporučujeme upravit bazénovou vodu na ideální hodnotu pH (7,0–7,4). Toto je nutné provést kdykoli po ukončení koupací sezóny, a zároveň před vypuštěním přelivového žlábků.

2) Odpad

Z přelivového žlábků demontujte krycí mřížky a důkladně vyčistěte dno i stěny. Následně kompletně vypusťte vodu ze žlábků a opětovně nasadte krycí mřížky na žlábků.

Varianta (a)

Je-li Váš bazén odpadní propustí v přelivovém žlábků napojen na kanalizaci odstraňte zátku odpadního i sacího prostupu (všechny prostupy (kromě zazimovacího) jsou nyní otevřené) a nechte odtéct veškerou vodu do kanalizace.



Varianta (b)

Není-li Váš bazén odpadní propustí v přelivovém žlábků napojen na kanalizaci vypuštění žlábků provedte nastavením šesticestného ventilu do polohy „Odpad“

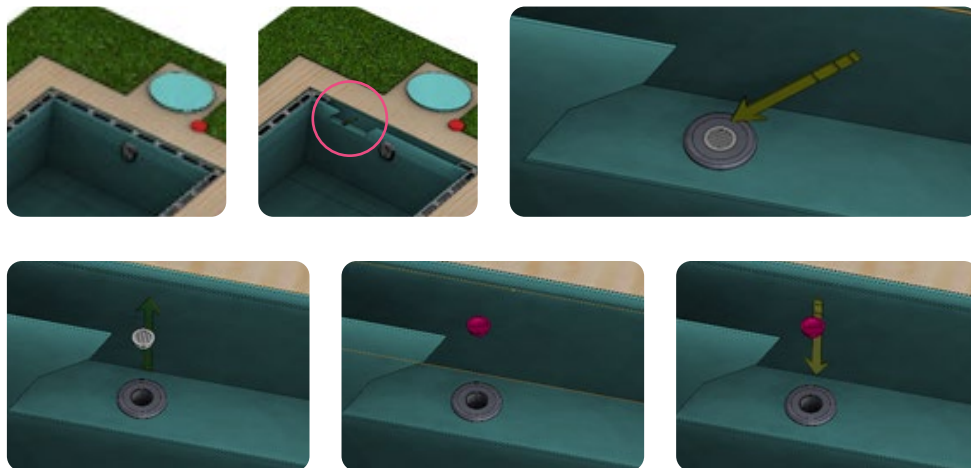
Nezapomeňte: Při funkci „odpad“ bude z šesticestného ventilu odtékat (relativně silným proudem) bazénová voda, která by tak mohla zatopit místo umístění technologie (filtrační nádoby). **Pokud není šesticestný ventil připojen na odpadní potrubí, můžete pro odvod odtékající vody využít vysavačovou hadici. Koncovku hadice upevněte náležitým způsobem, nesmí dojít k jejímu uvolnění.**

Jakmile však máte šesticestný ventil napojen na odpadní potrubí, máte tento problém vyřešený.

Po kompletním vypuštění vody ze žlábků opětovně nasadte krycí mřížky na žlábků.

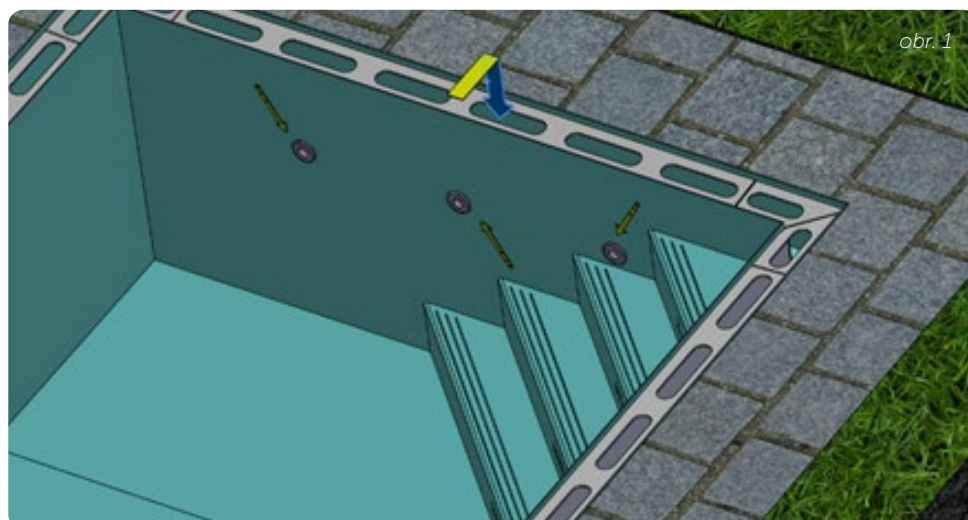
3) Odvodnění sacího okruhu

Následně vyjměte filtrační čerpadlo z technologické šachty a nechte pootevřený kulový ventil sací větve. Poté všechna sání (sací trysky) ze žlábků zaslepte zátkami.

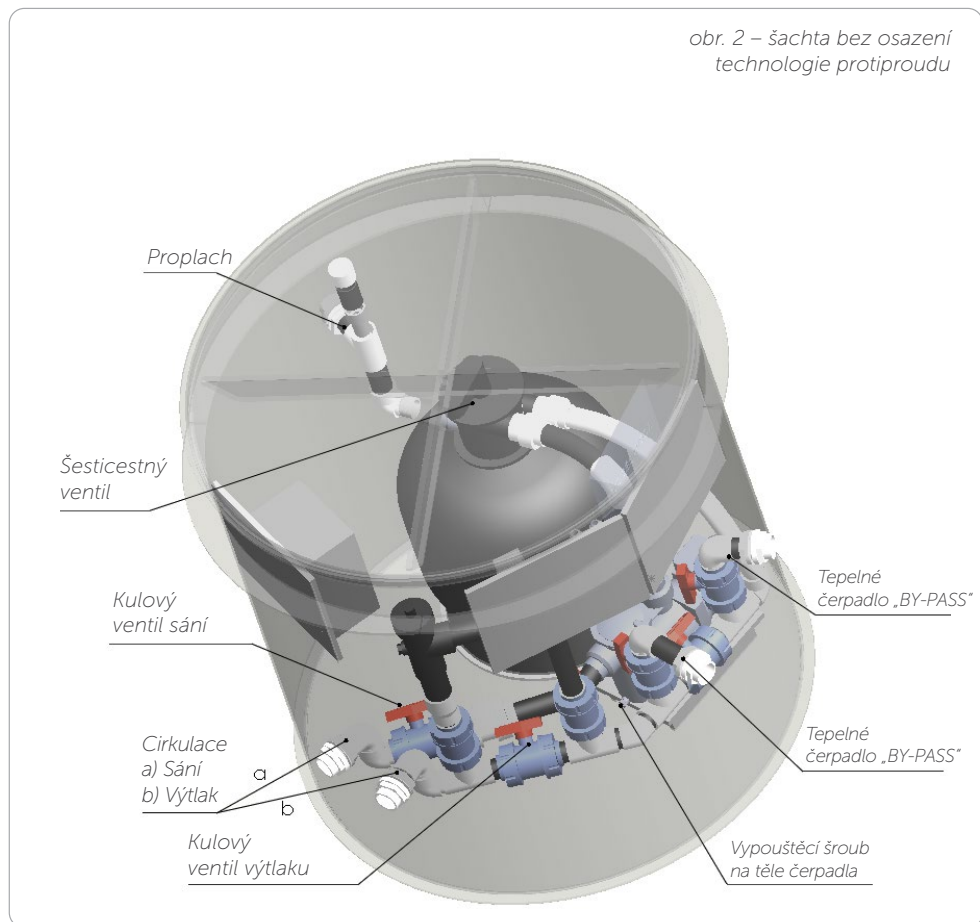


4) Odvodnění cirkulačního okruhu

Zazátkujte veškeré cirkulační trysky (trysky pod úrovní hladiny na stěně bazénu; obr.1), dále vyjměte z „odvzdušňovací trysky“ (tryska ve žlábku nad cirkulačními tryskami, obr. 1) zátku. Následně rozpojte kulový ventil výtlačku (v šachtě; obr. 2) a vypusťte vodu z potrubí do vhodné nádoby. Po dobu zimy nechte ventil rozpojený a pootevřený. Zátku do „odvzdušňovací trysky“ následně vraťte zpět.



obr. 2 – šachta bez osazení
technologie protiproudu



5) Ovodnění okruhu tepelného čerpadla

Zazimování okruhu tepelného čerpadla provedeme odpojením šroubení potrubí od tepelného čerpadla, vyšroubujeme zazimovací zátku tepelného čerpadla a dále rozpojíme ventily v technologické šachtě a necháme vodu z potrubí tepelného čerpadla vytéci. Pokud není potrubí vyspádované do technologické šachty, necháme z potrubí vytéci vodu v nejnižším místě trubek. **Pro tento případ musí být trubky opatřeny rozpojovadly, nebo ventily.** Vodu je možno odsát i vysavačem

6) Odpuštění filtrační nádoby

Poté, co je bazénová voda odpuštěna z potrubí, je důležité, abyste odпусти i filtrační nádobu. Ve spodním dílu vypouštěcí nádoby jsou umístěny dva vypouštěcí šrouby (obr 2). **Menší šroub je určen pro vypouštění vody – ten povolte.**

Větší z obou šroubů je určen pro výměnu filtračního média – ten tedy v žádném případě nepovolujte.

V případě vypouštění filtrační nádoby je možné zvolit i jiný způsob pomocí vysavače na vodu:

Rozpojte šroubové spoje u šesticestného ventilu, uvolněte velkou převlečnou matku a vyjměte celý ventil směrem vzhůru. Doporučujeme otočit páku ventilu do mezipolohy (poloha mezi jednotlivými funkcemi). Ventil uschovejte. Jakmile toto provedete, můžete začít s vysáváním vody z filtrační nádoby.

Upozornění

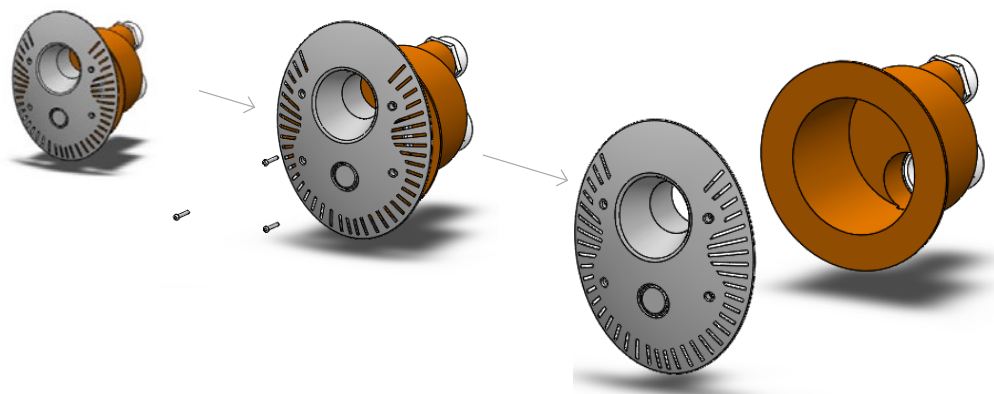
Důležité je, abyste ponechali vypouštěcí šroub během celého zimního období volný – tedy vyšroubovaný. Zároveň doporučujeme demontovat manometr tlaku a odstranit z něj veškerou vodu, protože by mohlo dojít k jeho nevratnému poškození.

7) Odpojení filtračního čerpadla

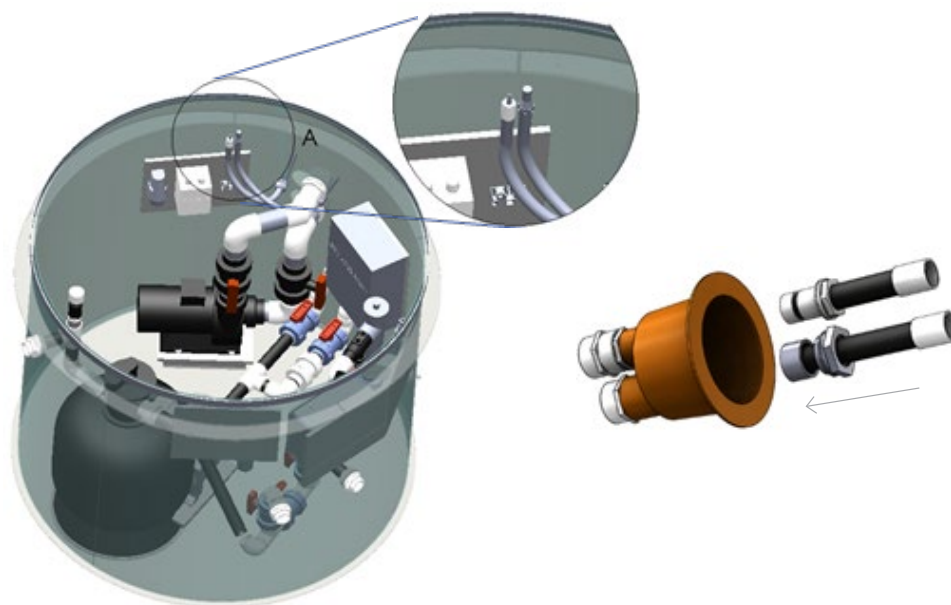
Odpojte filtrační čerpadlo. Doporučujeme, abyste filtrační čerpadlo zcela odpojili a uskladnili jej na teplém a suchém místě. Je možnost i ponechat čerpadlo v šachtě, ale pak je nezbytné, abyste vyšroubovali vypouštěcí šroub! Ten je umístěn na spodní straně těla čerpadla. Následně je nutné odšroubovat víko vlasového filtru a vytáhnout těsnění.

8) Zazimování protiproudu

Dalším krokem, který Vás čeká, je zazimovat protiproud (pokud je součástí výbavy Vašeho bazénu). Sejměte jeho masku (odšroubováním čtyř šroubů) a masku položte na okraj bazénu, nebo na polystyren, který poplave na vodě..



Do zpřístupněného hrnce protiproudů našroubujete záslepné trny (první se závitem 2", druhý s 2,5"). Záslepné trny opatříte přiměřenou vrstvou teflonové těsnicí pásky, nebo šňůry.

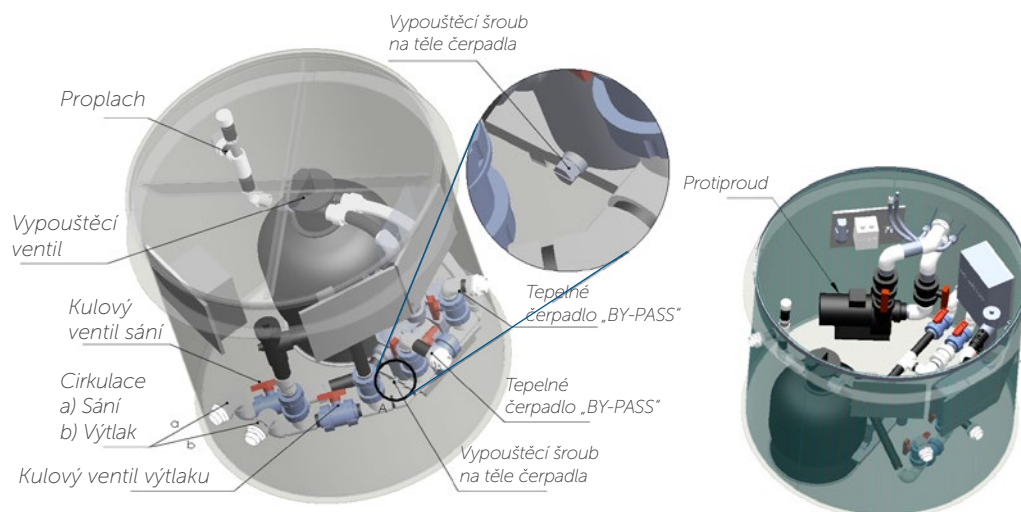


Upozornění

Z masky hadici nesundávejte – hrozí zlomení trnu, tj., v šachtě je třeba z **hadice přísávání vzduchu** vysát vodu – odšroubujte ji ze šroubení trnu a proveďte odsátí vody.

Během zazimování protiproudů je důležité, abyste **vyšroubovali vypouštěcí šroub na těle čerpadla** (obr. vpravo) a dále pak **odpojili šroubení** (výtlak, sání) ze strany vlastního čerpadla. Uzavírací ventily musíte nechat otevřené. Vypouštěcí šroub čerpadla je umístěn na spodní straně těla protiproudového čerpadla.

Doporučujeme, abyste čerpadlo protiproudů zcela odpojili a uskladnili na teplém a suchém místě.



9) Otevření ventilů

Tento bod je velmi důležitý, proto mu věnujte zvýšenou pozornost.

Pozor!

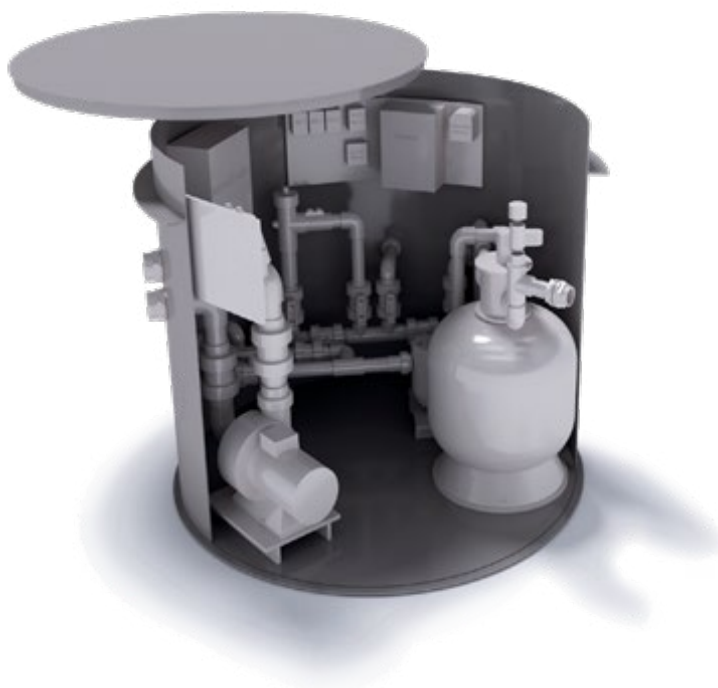
Po výše uvedeném postupu je důležité, abyste **otevřeli všechny uzavírací ventily** (sání, výtlač technologie, sání a výtlač protiproudu) a **přesvědčili se, že v technologii nezůstala opravdu žádná voda.**

Kontrolu, zda je technologie doopravdy beze zbytků vody, můžete udělat pomocí vodního vysavače, případně pomocí stlačeného vzduchu (max. tlak 1,5 bar). Pokud si nejste jistí, že máte potrubí vyspádováno do technologické šachty, tak průchodnost potrubí pomocí vysavače proveďte vždy. O volnosti (průchodnosti) potrubí je nezbytné se přesvědčit i po nějaké době, co jste bazén odstavili. Občasná vizuální kontrola je dostačující.

Dále je nutné zabezpečit, aby bazénová voda nezamrzla. Na hladině bazénu se nesmí udělat souvislá vrstva ledu. Pro dostačující dilataci případné vrstvy ledu Vám stačí použít dostatečné množství tzv. dilatačních plováků.

Tyto plováky je samozřejmě možno u nás zakoupit.

Vzájemným spojením plováků musí dojít k vytvoření řetězu, který je tak dlouhý, aby se dal úhlopříčně rozložit na hladině bazénu. Pro bazén 3 x 6 metrů je ideální 10–12 kusů dilatačních plováků.



10) Aplikace zazimovacího prostředku

Posledním bodem je aplikace zazimovacího prostředku do bazénové vody. Při aplikaci zazimovacího roztoku je nutné postupovat dle instrukcí, které jsou uvedeny na Vámi zakoupeném roztoku. Dejte však pozor, na těchto přípravcích je totiž obvykle uváděn poměr množství zazimovacího roztoku na 1 m³ vody. Zároveň je omezena doba ochrany bazénové vody.

Upozornění čeho byste se měli vyvarovat

V žádné z částí technologie bazénu nesmí zůstat voda (čerpadla, filtrační nádoba, potrubí, přelivový žlábek apod.)

Technologie (potrubí) je vždy spádována a to buď směrem do bazénu, nebo do technologické místnosti, případně technologické šachty (strojovny). V některých případech je po dráze vedení potrubí odvodňovací jímka. V té je důležité rozpojit všechna šroubení či ventily a nechat je tak po celou zimu. Pokud si nejste jisti, že je potrubí vyspádované, tak se vždy přesvědčte o jeho průchodnosti pomocí vysavače na vodu!

Jsou-li na technologii (potrubí) rozložena šroubení či šroubované zásepky sloužící k odvodnění „mrtvých“ míst, povolte je a ponechte je během zimního období také otevřené. V některých případech to můžete řešit demontáží kulového ventilu (např. u tzv. bypassů).

Vypněte hlavní vypínač – proudový chránič, aby se nestalo, že dojde ke spuštění motoru.

Příslušenství

Máte-li bazén opatřen zařízením na úpravu vody (UV lampou, desinfekčním ionizátorem, dávkovací stanicí, nebo zařízením na údržbu bazénové vody pomocí mořské soli), je vhodné zazimovat i toto příslušenství dle návodu k obsluze.

Je nezbytné, abyste demontovali řídicí jednotky těchto příslušenství a uložili je na suchém a teplém místě. V případě salinátoru je potřebná demontáž i vlastní cely.

Je nutné věnovat zvýšenou pozornost sondám, které je nutné umístit do zazimovacího roztoku a uložit v teplém a suchém místě.

Solární plastové absorbéry (kolektory) doporučujeme zazimovat ještě před zazimováním samotného bazénu. **Již první říjnový mrazík na nich totiž může způsobit nevratné škody.**

V tuto dobu již intenzita slunce není dostačující na ohřev bazénové vody a jestliže je zařízení bez provozu, pak se dlouho stojící voda v kolektorech kazí. Na každé sestavě je umístěna jedna či více odvodňovacích zátek. Ty odšroubujte a po vykapání vody je vraťte zpět. Nezapomeňte je znovu našroubovat. U malospádových střeš je potřeba kolektory nadzvednout – nebo u náročněji uchycených panelů kolektory profouknout vzduchovačem, který tak zaručí jejich 100% odvodnění a vysušení. Nezapomeňte vypnout automatiku solárního ohřevu patřičným jističem!

Upozornění!

Na poškození zaviněné roztrhnutím mrazem v důsledku špatného odvodnění (nebo proražením ostrým předmětem) se záruka nevztahuje!

Máte zájem o odborné zazimování Vašeho bazénu naším profesionálně vyškoleným technikem? I pro Vaše pohodlí je pro Vás připravena naše zákaznická linka.

Potřebujete zkonzultovat zazimování Vašeho bazénu? Neváhejte a kontaktujte naši zákaznickou linku:

Zákaznická linka: 477 07 07 11
www.ALBIXON.cz

Jarní zprovoznění přelivového bazénu ALBIXON®

Profesionální zprovoznění

Návod, jak správně na jaře připravit bazén na novou sezónu.

K bezproblémovému fungování přelivového bazénu a jeho vybavení je nezbytné jej na jaře správně zprovoznit. Doporučujeme Vám využít služeb našich profesionálně vyškolených techniků, kteří Váš bazén a jeho technologii nejenom „zprovozní“, ale odpoví Vám i na otázky, které se týkají obsluhy technologie a řešení možných problémů s údržbou bazénové vody. Po domluvě k Vám přijede technik, který Vám bazén profesionálně zprovozní, vysvětlí Vám vše krok za krokem a případně použije chemické přípravky určené pro ošetření bazénové vody.

Jestliže i přes naše doporučení se rozhodnete si bazén zprovoznit svépomocí, přečtěte si pečlivě všechna uvedená doporučení, jak správně postupovat během jarního zprovoznění přelivového bazénu.

Doporučení

Hlavní zásady přípravy bazénu:

Jarní zprovoznění bazénu doporučujeme provádět tehdy, když teplota bazénové vody dosáhne 10 °C. Při těchto teplotách bazénové vody se zvyšuje možnost růstu řas, tvorba a množení bakterií a různých mikroorganismů a je tedy nutné zahájit údržbu bazénové vody. Pokud zprovozníte bazén v této době, nepochybně se vyhnete následným zbytečným problémům s údržbou bazénové vody. Pravděpodobně jste v zimním období postupovali dle našeho doporučení, které se týkalo zazimování bazénu a technologie, tedy máte odpojena čerpadla a ostatní technologii (UV lampu, solničku, ionizaci, šesticečný ventil apod.), máte oduštěnu bazénovou vodu a na hladině umístěny dilatační plováky.

Zprovoznění bazénové technologie:

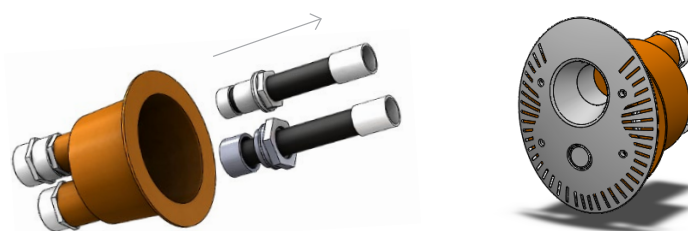
1. Vyjměte z bazénu dilatační plováky. Pomocí sítky umístěné na teleskopické tyči odstraňte z bazénu hrubé nečistoty (listí, jehličí, větvičky atd.).
2. Zavřete všechny ventily technologie (sání, výtlač oběhového, případně protiproudého čerpadla).
3. Vyjměte ze všech sání ze žlábků zátky a na jejich místo vraťte sítka, která jste vyjmuli na podzim a zazátkujte odpad



4. Dále odzátkujte všechny cirkulační trysky, zátku ponechte jen v odvodušňovací trysce, které je umístěna ve žlábků.



5. Pokud je bazén vybaven protiproudem, odstraňte z hrnce protiproudu zazimovací zátky, které ucpávaly sání i výtlak protiproudu. Následně vraťte nazpět masku protiproudu



6. Namontujte zpět čerpadla (pokud byla demontována) a ostatní technologii. Při zpětné montáži jsou veškerá spojení technologických zařízení připojována pomocí plastového šroubení vybavených těsnícími pryžovými „O“ kroužky. Před montáží se ujistěte o čistotě dosedacích ploch a drážek plastového šroubení. Před dotažením „O“ kroužky opatřete vhodným prostředkem, doporučujeme nanést malé množství silikonové vazelíny, aby nedošlo k přetočení a poničení tohoto těsnění. Toto platí i pro montáž ostatních spojovacích prvků například montáž šesticestného ventilu. Všechna plastová šroubení utahujte opatrně tak, aby nedošlo k jejich mechanickému poškození!

7. Otevřete ventily. Po zaplavení technologie se přesvědčte o těsnosti spojů. Pokud zjistíte jakýkoliv únik bazénové vody, je nezbytné spoj dotěsnit – například opatrným dotažením spojů, nebo opětovnou demontáží a montáží šroubových spojů. V případě nutnosti oslovte naše „Servisní středisko“.

8. Před spuštěním oběhového (filtračního) čerpadla přepněte funkci šesticestného ventilu do polohy „Filtrace“. Také se přesvědčte, že je vlasový filtr oběhového čerpadla naprosto čistý.

9. Pokud je vše v pořádku zapněte čerpadla. Zapnutím čerpadel se přesvědčte o těsnosti všech demontovatelných spojů. Pokud technologie vykazuje jakýkoliv

únik vody, postupuje dle pokynů uvedených v odstavci 5. Zkontrolujte také hladinu vody v přelivovém žlábků, případně ji upravte na provozní výšku (min. 5 cm).

Pozor!

Důležité! Nikdy nepřepínejte funkce šesticestného ventilu za chodu oběhového čerpadla. Mohlo by dojít k jeho poškození!

10. Pokud je Váš bazén vybaven i technologií protiproudu, postupujte výše uvedeným způsobem. Po spuštění protiproudu se přesvědčte o těsnosti všech spojů i o těsnosti ovládacích prvků. Odzkoušejte i elektropneumatické ovládání = tlačítko uvnitř skeletu. Tlačítko musí čerpadlo protiproudu vypnout/ zapnout.

Důležité upozornění:

Provádějte týdenní kontrolu těsnosti všech spojů. Je totiž možné, že i přes správně provedenou montáž může dojít provozem a zvyšující se teplotou bazénové vody k uvolnění některých spojů. Následné problémy s únikem vody do prostoru technologie by mohly vést ke zcela zbytečným problémům. Pokud by se vyskytl jakýkoliv problém, který byste nebyli schopni odstranit, kontaktujte naše „Servisní středisko“.

Hlavní zásady údržby bazénové vody – start do nové sezóny:

1. Nejdůležitějším faktorem pro údržbu bazénové vody je dodržování předepsaných hodnot pH vody a volného Cl (chlóru). Předepsané hodnoty jsou v rozmezí pH 7,0–7,4 a pro chlór platí hodnoty Cl 0,1–0,6. Tyto hodnoty je možné měřit v podstatě jakýmkoli běžně dostupným testerem. Měření těchto hodnot provádějte vždy ve stejnou denní hodinu, nejlépe ráno po ukončeném filtračním cyklu. Hodnoty pH a Cl se během dne mohou i dost výrazně měnit, a to v závislosti na slunečním osvětlení, počtu koupajících se osob a podobně.


2. Po napuštění bazénové vody do provozní výšky změřte nejprve hodnoty pH vody. V případě nutné korekce hodnot používejte vždy pouze doporučené chemické prostředky = dodržujte i návody na aplikaci. **Prostředky nesmějí být v dosahu dětí!**

Malá rada

Pokud měřením pH vody zjistíte větší odchylku než dva stupně, aplikujte prostředek na snížení pH v menších dávkách, než je uvedeno v návodu. Rozdělte snižování hodnoty pH i do několika dní.

Například: naměříme hodnotu pH 8,0, aplikujte potřebné množství prostředku na snížení pH, ovšem toto množství rozdělte do třech dávek, ve třech dnech.

3. Pokud pro údržbu bazénové vody používáte pouze chemické prostředky, změřte hodnotu volného Cl v bazénové vodě, případně aplikujte prostředek dle návodu do bazénové vody. Chlorové tablety doporučujeme umístit do běžně dostupných plováků (plovoucích dávkovačů chlóru). Při používání chlorových tablet je důležitá častá kontrola koncentrace volného Cl. V případě dlouhodobějšího „přechlorování“ může dojít i k razantním změnám na barevnosti skeletu bazénu, případně folie. Přechlorováním podporujete i případný vznik koroze na kovových součástech technologie bazénu, popřípadě zastřešení.



4. Pokud pro údržbu bazénové vody používáte UV lampu, je nutné i v tomto případě dodržet doporučené hodnoty pH. Je možné, že v průběhu provozu dojde ke zhoršení kvality bazénové vody, proto mějte vždy připraven i podpůrný chlorový přípravek, který případně aplikujte dle návodu.

5. Pokud pro údržbu bazénové vody používáte ionizátor, je nutné i v tomto případě dodržet doporučené hodnoty pH. V tomto případě doporučujeme kontrolovat (pomocí testeru) i přítomnost procenta Cu (mědi) ve vodě. Je nutné, aby nedošlo k překročení doporučených hodnot. V případě překročení těchto hodnot, zařízení na několik dní odstavte z provozu a znovu změřte hodnotu Cu. V případě zprovoznění bazénu nastavte řídicí jednotku na několik filtračních cyklů na plný výkon, poté změřte testerem Cu. Jakmile zjistíte přítomnost Cu ve vodě, snižte výkon řídicí jednotky na hodnoty uvedené v návodu. Je možné, že v průběhu provozu dojde ke zhoršení kvality bazénové vody, proto mějte vždy připraven i podpůrný chlorový přípravek, který případně aplikujte dle návodu.

6. Pokud pro údržbu bazénové vody používáte solničku (mořskou sůl) dodržujte i v tomto případě doporučené hodnoty pH. Při úpravě pH vody používejte pouze prostředky k tomuto určené. Při zprovoznění bazénu nastavte řídicí jednotku na několik hodin na plný výkon, změřte hodnotu volného Cl a zařízení nastavte dle návodu.

Na závěr naše doporučení, pár zkušeností a rad:

Pokud „startujete“ bazén, tedy dopustíte bazénovou vodu, namontujete a spustíte technologii, často se stane, že voda ztratí původní barvu. Zdá se kalnější, někdy i získá zabarvení a podobně. Toto je běžný jev, protože jste dopustili novou vodu, aplikovali chemické prostředky a spustili technologii. Bazénová voda prostě začala reagovat s chemickými prostředky, se spuštěním technologie (ionizátor, solinátor apod.) a proto může dojít k reakcím v bazénové vodě. Tedy například k reakcím solí nebo kovů, které jsou a budou vždy součástí bazénové vody. Proto vždy před jakoukoli aplikací dalších chemických prostředků, před zvyšováním výkonu řídicích jednotek instalovaného zařízení, dejte raději přednost prodloužení filtračních cyklů. Pokud filtrační cyklus prodloužíte, doporučujeme po dvou dlouhých cyklech provést proplach filtračního media.

V případě jakýchkoli nejasností nebo dotazů se s důvěrou obraťte na naši „Zákaznickou linku“, rádi Vám poradíme.

“Přejeme Vám, abyste byli
s naším zařízením spokojeni
a mohli ho používat k Vaší
úplné spokojenosti.

Máte zájem o odborné jarní zprovoznění Vašeho bazénu naším profesionálně vyškoleným technikem?

Potřebujete zkonzultovat jarní zprovoznění Vašeho bazénu?
Neváhejte a kontaktujte naše servisní středisko.

Zákaznická linka: 477 07 07 11
www.ALBIXON.cz