

Recirkulační Tryska



INSTALAČNÍ
A UŽIVATELSKÁ PŘÍRUČKA



VERZE 31. 8. 2017 / REVIZE: 31. 8. 2017

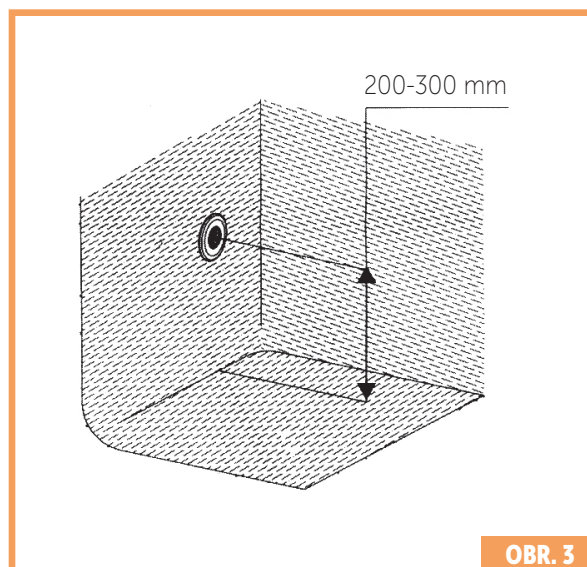
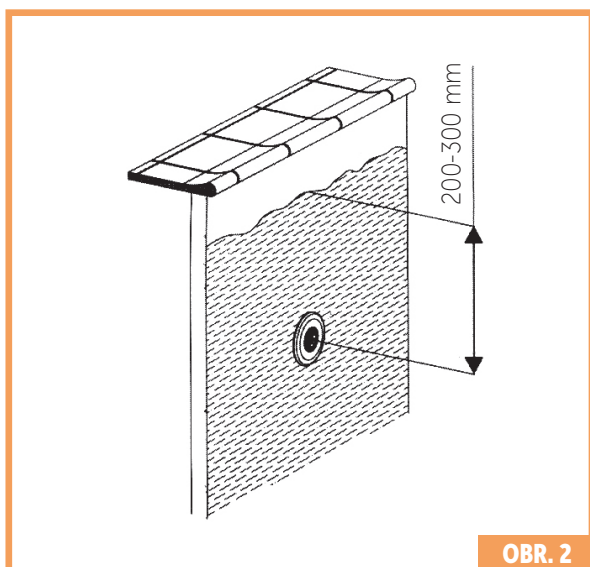
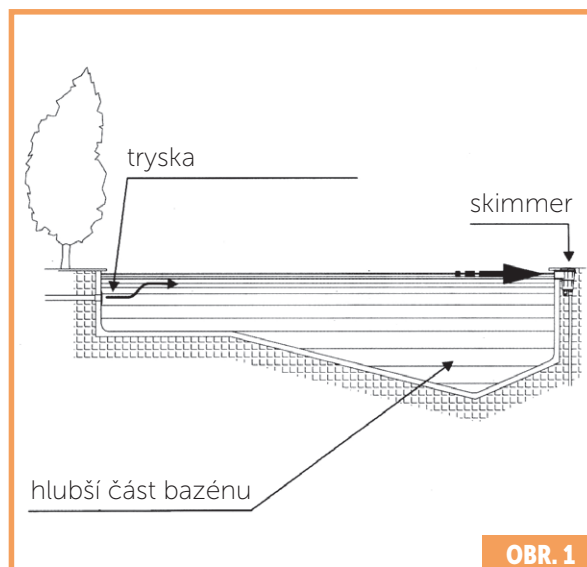
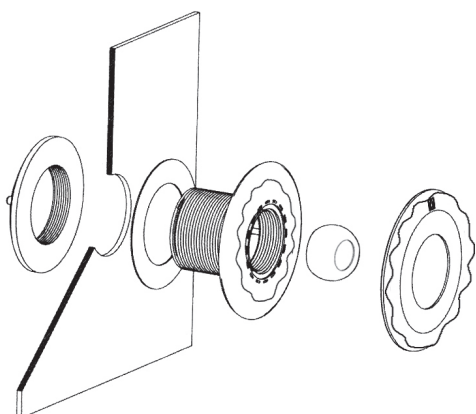
CZ

1.

Návod k použití

- Jedním z nejdůležitějších faktorů ve fázi konstrukce bazénu je naplánování efektivní a stejnoměrné recirkulace vody v bazénu.
- Specifickou funkcí vratné trysky je vytvářet proud v bazénu za pomoci vratné vody z filtračního systému.
- Potřebný počet vstupů určuje typ bazénu a požadovaný průtok. Důležité je také umístění vstupů, aby se vytvořila stejnoměrná cirkulace vody bez vzniku mrtvých míst.
- U bazénu se skimmery (umístěnými proti převažujícímu směru větru, obr. 1 a 2) by se vratné vstupy měly umístit buď na protilehlou, nebo postranní stěnu.
- U bazénů, kde je nainstalovaný přepadový kanál, se doporučuje nainstalovat vratné vstupy na dno bazénu, nebo do dolní části postranních stěn (obr. 3).

Instalace trysky na stěnu bazénu



Záruční podmínky

Záruční podmínky se řídí obchodními a záručními podmínkami vašeho dodavatele.

Bezpečná likvidace výrobku po skončení jeho životnosti

Po skončení životnosti produktu zajistěte jeho ekologickou likvidaci odbornou firmou.

Reklamáce a servis

Reklamáce se řídí příslušnými zákony o ochraně spotřebitele.

V případě zjištění neodstranitelné vady se písemně obraťte na svého dodavatele.

Datum.....

Dodavatel

Děkujeme,
že využíváte výrobky
společnosti ALBIXON



ALBIXON
Call centrum: 477 07 07 11
www.ALBIXON.cz

V návodu jsou použity ilustrační fotografie. Chyby v sazbě i tisku vyhrazeny.