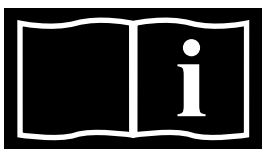


# BAZÉNOVÉ SVĚTLO LED 18W/12V S DÁLKOVÝM OVLÁDÁNÍM



## INSTALAČNÍ A UŽIVATELSKÁ PŘÍRUČKA



Přečtěte si návod k použití



## Obsah

I.	Obsah balení.....	3
II.	Základní údaje.....	3
III.	Umístění reflektoru a montáž instalační krabice .....	3
IV.	Montáž .....	5
V.	Uvedení do provozu.....	5
VI.	Návod k dálkovému ovládání .....	5

Děkujeme, že jste si vybrali náš výrobek a že důvěřujete naší společnosti. Aby vám používání tohoto výrobku přinášelo radost, přečtěte si prosím pečlivě tyto pokyny a před použitím zařízení postupujte přesně podle uživatelské příručky, aby nedošlo k poškození zařízení nebo zbytečnému zranění.

## 1. Obsah balení

### Reflektor do fóliového nebo prefabrikovaného bazénu

- instalační krabice: 1 ks
- samolepící těsnění krabice: 2 ks
- příruba krabice: 1 ks
- vlastní reflektor: 1 ks
- sáček s propojovacím materiálem

## 2. Základní údaje

Tento reflektor je navržen pro osvětlení bazénů. V bazénu musí být umístěn vertikálně na stěně a zcela ponořen ve vodě. Jedná se o elektrický výrobek III. třídy pro nízké střídavé napětí 12V.

Reflektor splňuje mezinárodní bezpečnostní normy a normy pro osvětlení.

Dodavatel odmítá nést jakoukoliv zodpovědnost při nesprávném použití, vlastních úpravách a jiných aplikacích tohoto výrobku, než ke kterému je určen.

## 3. Umístění reflektoru a montáž instalační krabice

- nikdy neinstalujte reflektor vodorovně
- pro jasné osvětlení vnitřku bazénu se doporučuje použít na každých 25 m<sup>2</sup> plochy bazénu 1 reflektor. Pro velmi hluboké bazény (nad 2 m) se doporučuje použít na každých 30-40 m<sup>3</sup> vody v bazénu 1 reflektor
- pro zabránění oslnění reflektory se doporučuje jejich instalace na straně bazénu, ke které obvykle přicházíte
- pokud jsou reflektory používány v závodních nebo tréninkových plaveckých bazénech, umístěte reflektory na boční delší strany, aby nedocházelo k oslnění plavců
- pro zamezení nutnosti vypuštění bazénu při výměně žárovky reflektoru se doporučuje umístit reflektor na místě dobře přístupném z hrany bazénu

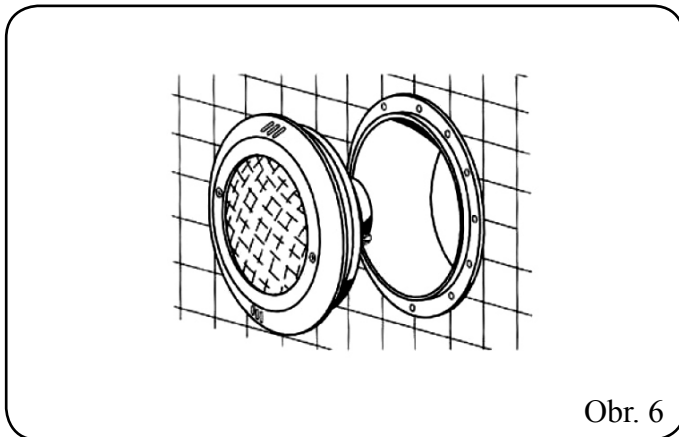
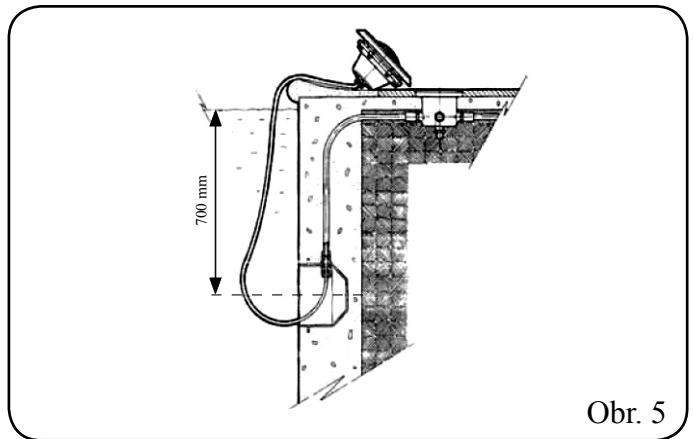
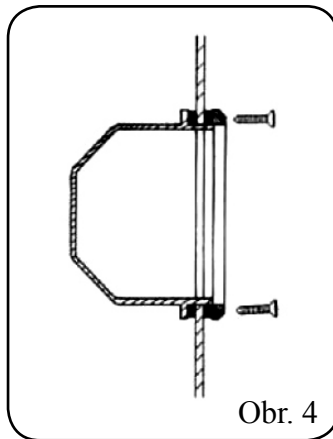
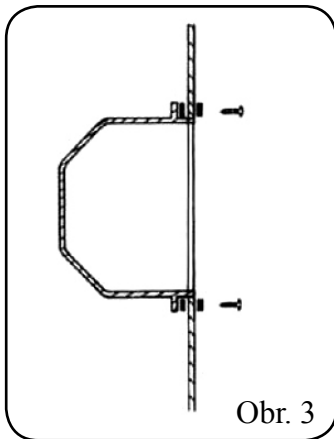
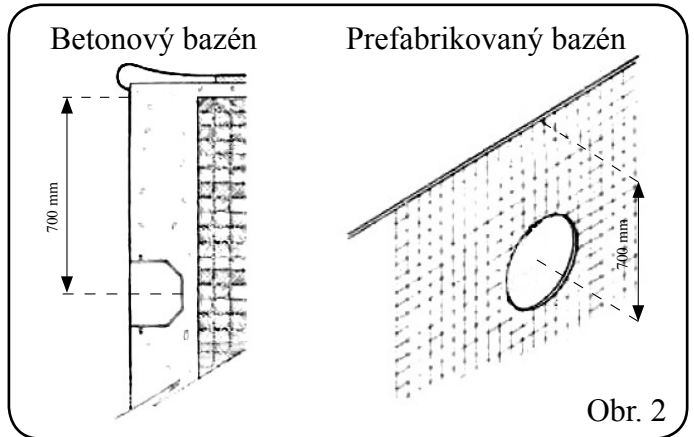
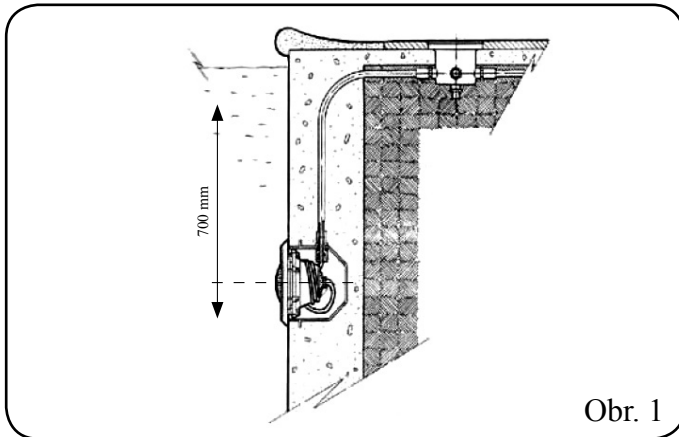
Před montáží reflektoru ověřte, že je kabelová průchodka přiměřeně dotažena. Pokud je dotažena málo, může dojít ke vniknutí vody, pokud je přetažena, může dojít k jejímu prasknutí.

Reflektor má být umístěn vertikálně na stěně bazénu v hloubce 400 - 700 mm pod hladinou vody (obr. 1).

Prefabrikovaný bazén (fóliový, plastový, sklolaminátový):

Do stěny bazénu je třeba vyříznout otvor (obr. 2). Z vnější strany bazénu umístěte jedno samolepící těsnění a instalační krabici. Z vnitřní strany bazénu umístěte druhé samolepící těsnění a všechny 3 komponenty spojte za pomoci 2 vrtů (obr. 3). Ujistěte se, že vývod pro kabel v instalační krabici je nahoře.

Před montáží příruby k instalační krabici se ujistěte, že hlavy vrtů zapadají do otvorů v zadní straně příruby. Připevněte přírubu ke stěně bazénu pomocí šroubů (obr. 4).



## 4. Montáž

Po ukončení montáže instalační krabice a příruby s těsněním u prefabrikovaných bazénů, přistupte k montáži vlastního reflektoru. Pro elektrické připojení reflektoru je třeba el. kabel protáhnout matkou průchodky. **Matku s citem dotáhněte tak, aby byl kabel v průchodce zafixován. 1,5 m kabelu je třeba nechat natočeného kolem zadního těla reflektoru, aby bylo možné reflektor v případě potřeby vytáhnout na hranu bazénu a vyměnit žárovku (obr. 5). Rovněž dotáhněte všechny matky po obvodu reflektoru.** Vložte celý reflektor do instalační krabice (obr. 6).


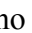
## 5. Uvedení do provozu

Ověřte, že napájecí napětí reflektoru není vyšší než 12V.



Reflektor musí být umístěn vertikálně na stěně bazénu a musí být zcela ve vodě.

## 6. Návod k dálkovému ovládní

### Funkce tlačítek

- Tlačítka 1 a 2 nemají u tohoto typu světla žádnou funkci
- Tlačítka 3 a 4 plní funkci zapnutí/vypnutí
- Tlačítko  plní funkci přepínání barev (červená, zelená, modrá, multicolor)
- Tlačítko  je určeno pro samovolnou proměnu barev dle určitých časových intervalů

### Samovolná proměna barev dle časového intervalu

Zapněte světlo tlačítkem 3 nebo 4 a tlačítkem  navolte barvu a po té stiskněte tlačítko  a proměna barev bude spuštěna.

Hloubka světla včetně hrnce	Počet LED diod	Úhel světla	Svítivost	Napětí	Příkon
178 mm	Červená 78 ks	30°	150 cd	12V	18W
	Zelená 78 ks				
	Modrá 96 ks				

Pokud se do bazénu nainstalují dvě a více světel, lze je ovládat jedním dálkovým ovládním, nelze však světla stejnobarevně synchronizovat.

**Záruční podmínky**

Záruční podmínky se řídí obchodními a záručními podmínky Vašeho dodavatele.

**Bezpečná likvidace výrobku po skončení životnosti**

Při skončení životnosti produktu zajistěte její ekologickou likvidaci odbornou firmou

**Reklamáce a servis**

Reklamáce se řídí příslušnými zákony o ochraně spotřebitele. V případě zjištění neodstranitelné vady se písemně obraťte na svého dodavatele.

Datum.....

Dodavatel

--

 **VAROVÁNÍ**

- osoby, které instalují reflektor, musí mít k této činnosti oprávnění (v souladu s vyhláškou č. 50/1978 Sb.)
- je třeba respektovat všechna bezpečnostní nařízení, příslušné normy a zamezit kontaktu osob s elektrickým napětím
- jakákoli údržba, výměna částí či manipulace s reflektorem je přípustná jen při jeho bezpečném odpojení od elektrického napětí
- nesahejte na reflektor ve vodě ani na hraně bazénu, pokud máte mokré ruce nebo nohy
- dodavatel se zříká jakékoli odpovědnosti za výrobek, pokud není používán ve smyslu tohoto návodu nebo jsou použity neoriginální náhradní díly

