

# Kabelová propojovací krabice



INSTALAČNÍ  
A UŽIVATELSKÁ PŘÍRUČKA



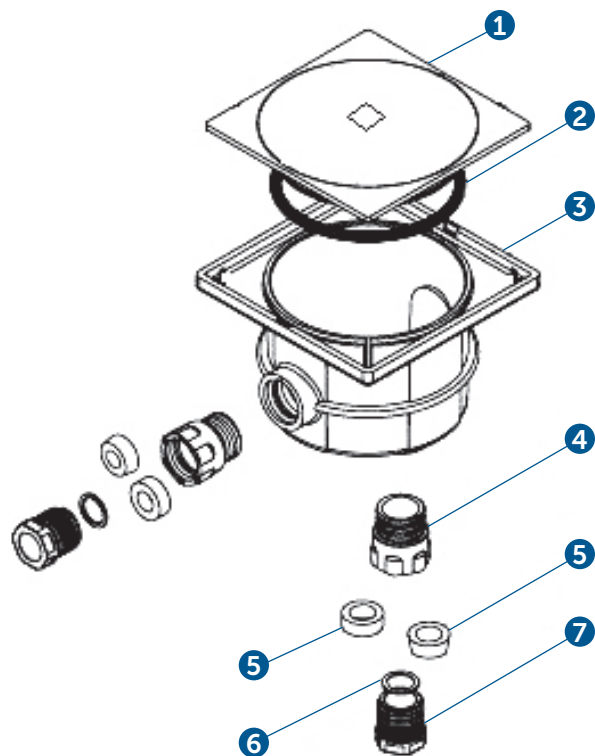
VERZE 31. 8. 2017 / REVIZE: 31. 8. 2017

CZ

# 1.

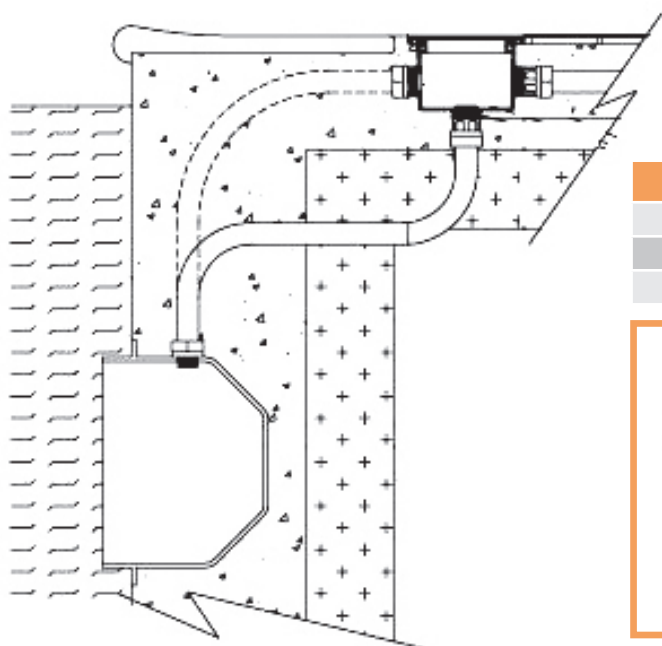
## Soupis dílů

- ❶ víko kabelové propojovací krabice
- ❷ těsnění
- ❸ tělo kabelové propojovací krabice
- ❹ kabelová průchodka se závitem 3/4"
- ❺ těsnící kroužek kabelu
- ❻ těsnící podložka
- ❼ těsnící matka kabelu

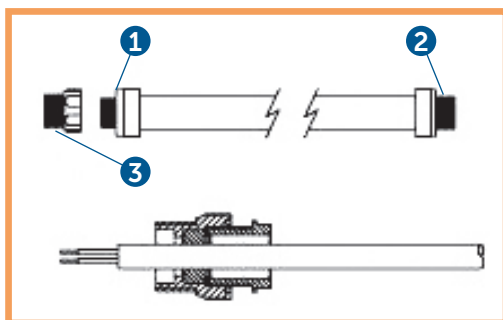


# 2.

## Schéma instalace



Pol.	Popis výrobku
1	M-25
2	3/4" BSP
3	3/4" BSP / M-25



# Záruční podmínky

3.

## **Záruční podmínky**

Záruční podmínky se řídí obchodními a záručními podmínkami vašeho dodavatele.

## **Bezpečná likvidace výrobku po skončení jeho životnosti**

Po skončení životnosti produktu zajistěte jeho ekologickou likvidaci odbornou firmou.

## **Reklamáce a servis**

Reklamáce se řídí příslušnými zákony o ochraně spotřebitele.

V případě zjištění neodstranitelné vady se písemně obraťte na svého dodavatele.

Datum.....

	Dodavatel
--	-----------

Děkujeme,  
že využíváte výrobky  
společnosti ALBIXON



**ALBIXON**  
Call centrum: 477 07 07 11  
[www.ALBIXON.cz](http://www.ALBIXON.cz)

V návodu jsou použity ilustrační fotografie. Chyby v sazbě i tisku vyhrazeny.